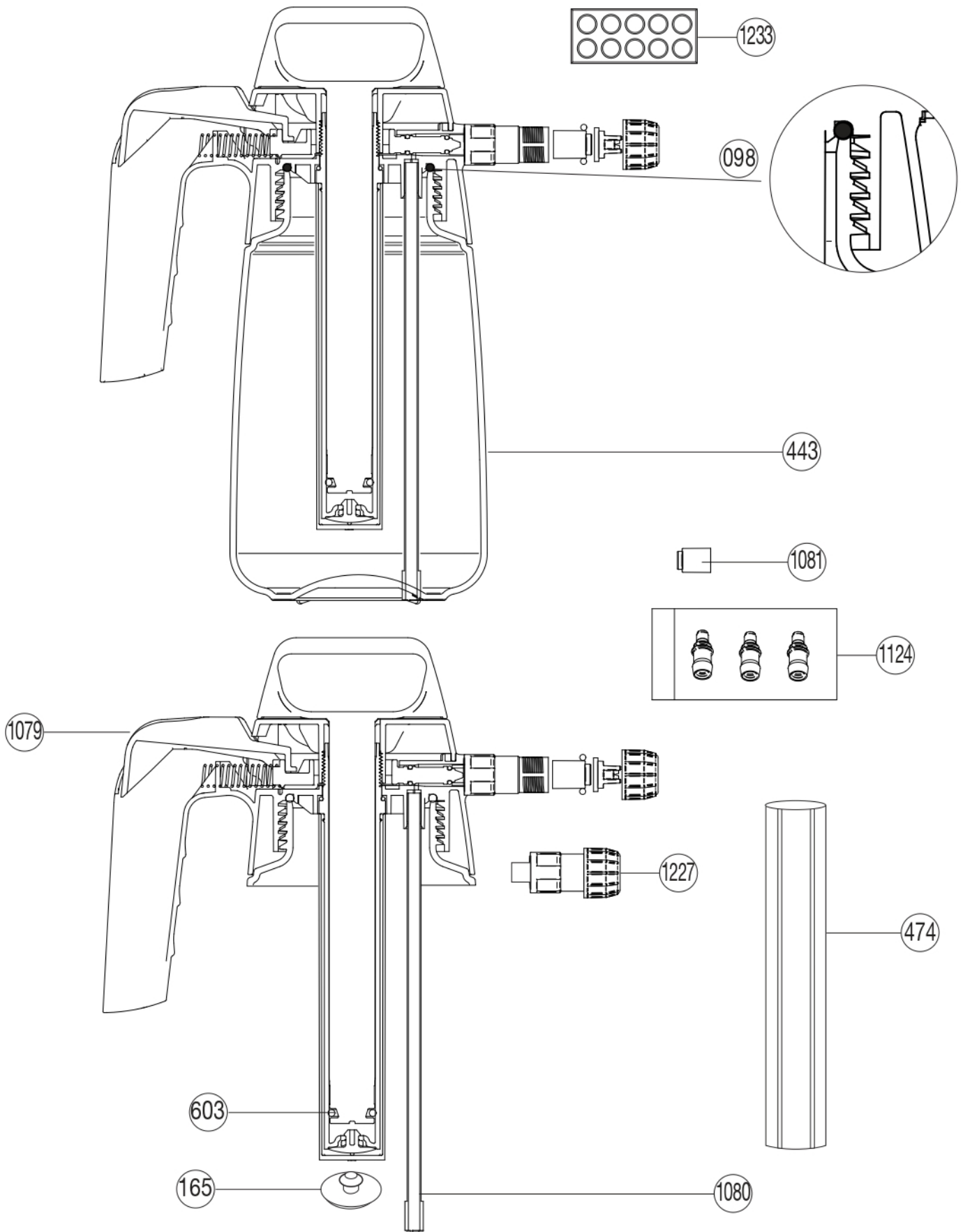


Mod. IK FOAM 1,5
Ref. / Cód. 8.17.76



			ES RELACIÓN DE PIEZAS	FR LISTE DE PIÈCES	EN PARTS LIST	PT RELAÇÃO DE PEÇAS	DE ERSATZTEILLISTE	NL LIJST VAN ONDERDELEN
N°	COD.	Q	ES DENOMINACIÓN	FR DÉNOMINATION	EN DESCRIPTION	PT DENOMINAÇÃO	DE BENENNUNG	NL BENAMING
098	2.23.16.990	1	JUNTA	JOINT	ROUND GASKET	JUNTA	RUNDDICHTUNG	PAKKING
165	8.38.05.314.1	1	VÁLVULA CÁMARA	SOUPAPE DE LA CHAMBRE	CHAMBER VALVE	VALVULA CAMARA	KAMMERVENTIL	KAMERKLEP
443	8.17.71.301	1	DEPÓSITO	RÉSERVOIR	TANK	DEPÓSITO	BEHÄLTER	RESERVOIR
474	8.17.71.305	1	PROTECTOR CILINDRO	PROTECTEUR CYLINDRE	CYLINDER GUARD	PROTECTOR CILINDRO	ZYLINDERSCHUTZ	CILINDERBESCHERMING
603	2.23.99.439.16	1	JUNTA REDONDA Ø15	JOINT ROND Ø15	ROUND GASKET Ø15	JUNTA REDONDA Ø15	RUNDDICHTUNG Ø15	RONDE PAKKING Ø15
1079	8.17.76.801	1	CÁMARA COMPLETA	CHAMBRE COMPLÈTE	COMPLETE CHAMBER	CAMARA COMPLETA	KAMMER KOMPLETT	COMPLETE KAMER
1080	8.17.76.320	1	FILTRO CON TUBO	TUYAU AVEC FILTRE	TUBE WITH FILTER	FILTRO COM TUBO	ROHR MIT FILTER	FILTER MET BUI
1081	8.17.76.601	1	PORTA FIELTRO COMPLETO	PORTE-FEUTRE COMPLET	COMPLETE FELT HOLDER	PORTA-FELTRO COMPLETO	KOMPLETTER FILZHALTER	COMPLETE VILTHOUDER
1124	8.17.76.900	1	BOLSA CON MEZCLADORES	SAC AVEC MÉLANGEURS	BAG WITH MIXERS	SACO COM MISTURADORES	TÜTE MIT MISCHERN	ZAK MET MENGAPPARAATS
1227	8.17.76.602	1	ADAPTADOR COMPLETO	ADAPTATEUR COMPLÈTE	COMPLETE ADAPTER	ADAPTADOR COMPLETA	VERBINDUNGSSTÜCK KOMPLETT	COMPLETE ADAPTER
1233	8.17.76.313	1	FIELTRO (10 unidades)	FILTRE (10 unités)	FILTER (10 units)	FILTRO (10 unidades)	FILTER (10 Einheiten)	FILTER (10 EENHEDEN)
	8.17.76.200	1	HOJA INSTRUCCIONES	FEUILLE D'INSTRUCTIONS	INSTRUCTION SHEET	FOLHA INSTRUÇÕES	INSTRUKTIONSBLATT	INSTRUCTIEBLAD
	8.17.76.201	1	EMBALAJE	EMBALLAGE	PACKAGING	EMBALAGEM	VERPACKUNG	VERPAKKING