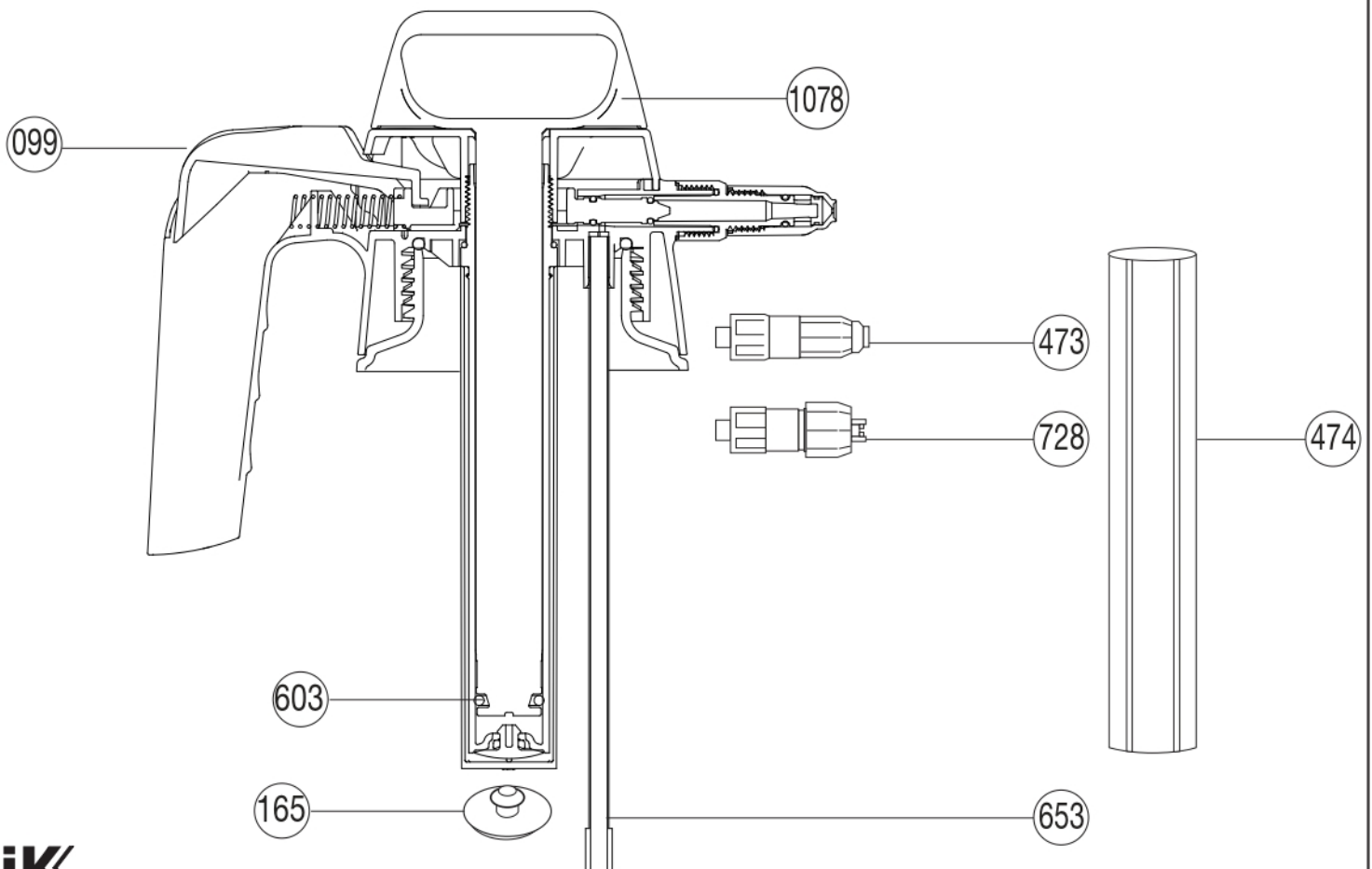
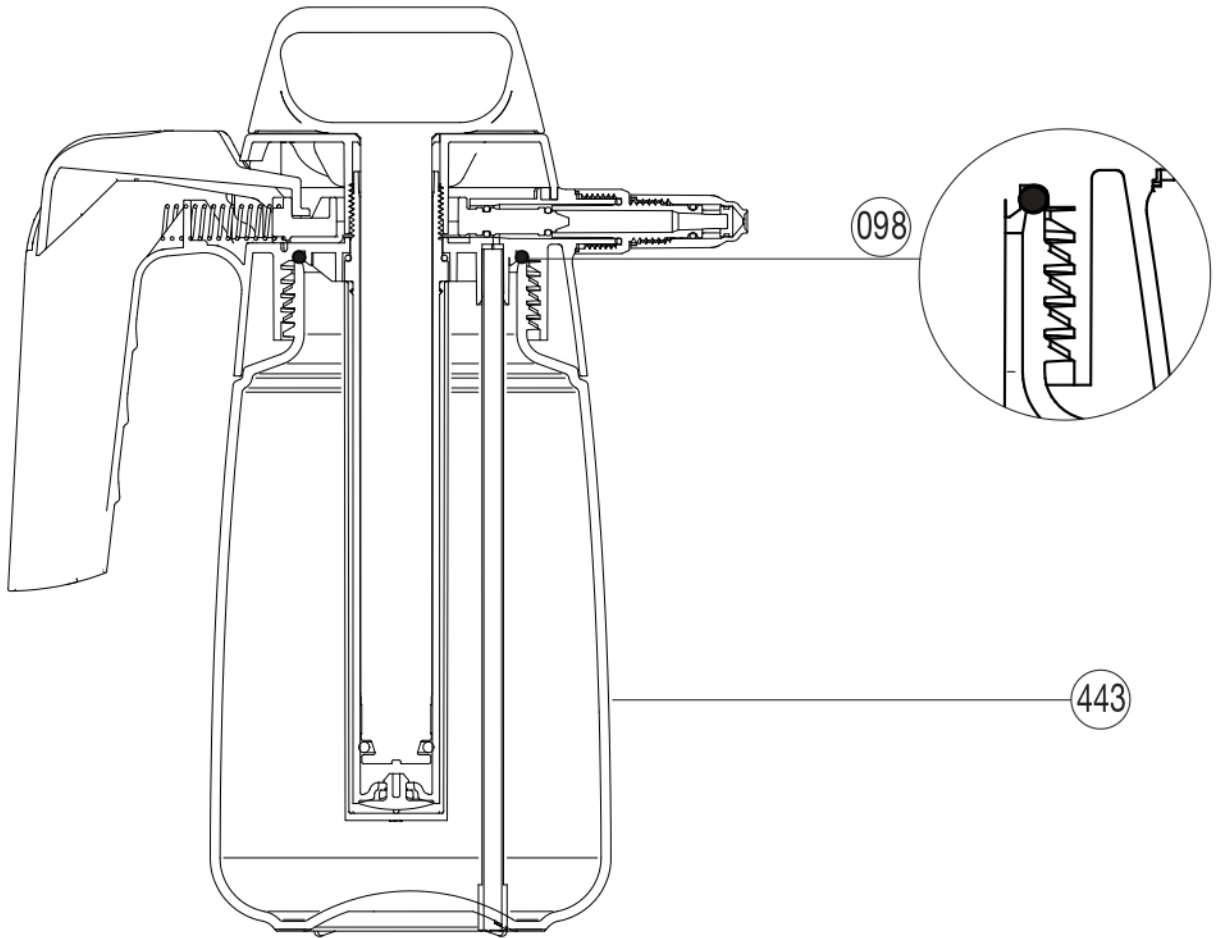


**Mod. IK MULTI 1,5**  
**Ref. / Cód. 8.17.71**



			<b>ES</b> RELACIÓN DE PIEZAS	<b>FR</b> LISTE DE PIÈCES	<b>EN</b> PARTS LIST	<b>PT</b> RELAÇÃO DE PEÇAS	<b>DE</b> ERSATZTEILLISTE	<b>NL</b> LIJST VAN ONDERDELEN
<b>N°</b>	<b>COD.</b>	<b>Q</b>	<b>ES</b> DENOMINACIÓN	<b>FR</b> DÉNOMINATION	<b>EN</b> DESCRIPTION	<b>PT</b> DENOMINAÇÃO	<b>DE</b> BENENNUNG	<b>NL</b> BENAMING
098	2.23.16.990	1	JUNTA	JOINT	ROUND GASKET	JUNTA	RUNDDICHTUNG	PAKKING
099	8.17.71.801	1	CÁMARA COMPLETA	CHAMBRE COMPLÈTE	COMPLETE CHAMBER	CAMARA COMPLETA	KAMMER KOMPLETT	COMPLETE KAMER
165	8.38.05.314.1	1	VÁLVULA CÁMARA	SOUPAPE DE LA CHAMBRE	CHAMBER VALVE	VALVULA CAMARA	KAMMERVENTIL	KAMERKLEP
443	8.17.71.301	1	DEPÓSITO	RÉSERVOIR	TANK	DEPÓSITO	BEHÄLTER	RESERVOIR
473	8.17.71.601	1	ADAPTADOR M. 12 CON BOQUILLA CÓNICA REGULABLE	ADAPTATEUR M-12 AVEC BUSE CONIQUE À JET RÉGLABLE	M-12 ADAPTER WITH ADJUSTABLE CONICAL NOZZLE	ADAPTADOR M-12 COM BICO CÔNICO REGULÁVEL	VERBINDUNGSSTÜCK M-12 MIT EINSTEELBARER KONUSDÜSE	ADAPTER M-12 MET REGELBARE CONISCHE KOP
474	8.17.71.305	1	PROTECTOR CILINDRO	PROTECTEUR CYLINDRE	CYLINDER GUARD	PROTECTOR CILINDRO	ZYLINDERSCHUTZ	CILINDERBESCHERMING
603	2.23.99.439.16	1	JUNTA REDONDA Ø15	JOINT ROND Ø15	ROUND GASKET Ø15	JUNTA REDONDA Ø15	RUNDDICHTUNG Ø15	RONDE PAKKING Ø15
653	8.28.27.320	1	FILTRO CON TUBO	TUYAU AVEC FILTRE	TUBE WITH FILTER	FILTRO COM TUBO	ROHR MIT FILTER	FILTER MET BUI
728	8.17.71.602	1	ADAPTADOR M. 18 CON BOQUILLA ABANICO	ADAPTATEUR M-18 AVEC BUSE MIROIR-ÉVENTAIL	M-18 ADAPTER WITH FAN NOZZLE	ADAPTADOR M-18 COM BICO JATO LEQUE	VERBINDUNGSSTÜCK M-18 MIT STRAHLDÜSE	ADAPTER M-18 MET WAAIERVORMIGE KOP
1078	8.17.71.802	1	TAPA CON VÁSTAGO	COUVERCLE AVEC MANETTE	COVER WITH HANDLE	TAMPA COM PUNHO	DECKEL MIT GRIFF	BOVENDEKSEL MET STANG
	8.17.71.200	1	HOJA INSTRUCCIONES	FEUILLE D'INSTRUCTIONS	INSTRUCTION SHEET	FOLHA INSTRUÇÕES	INSTRUKTIONSBLATT	INSTRUCTIEBLAD
	8.17.71.201	1	EMBALAJE	EMBALLAGE	PACKAGING	EMBALAGEM	VERPACKUNG	VERPAKKING